

第2回 機械力学

力の合成と分解

宇都宮大学 工学研究科 吉田勝俊

講義の情報 <http://edu.katzlab.jp/lec/mdyn/>

学習目標

- 力ベクトルの注意点
- 1 点に作用する力の合成
- 1 点に作用する力の分解
- 力の釣合い

学習方法

全ての例題を，何も見ないで解けるまで反復せよ！

カベクトル

■ カベクトル 力の大きさと方向を表す幾何ベクトル

- 力が作用する点を「作用点」または「着力点」という。
- 作用する方向を表す線を「作用線」という。

カベクトルの 5 つの操作 , 表 2.1, p.10

操作項目	表記	力としての実体 力の大きさと方向を矢印で表す
(a) 等号	$f = g$	力 f と g の作用点, 大きさ, 方向が等しいこと.
(b) 加法	$f + g$	「1 点に作用する力 f と g が発生する合力」 \equiv 矢印 f, g を 2 辺とする平行四辺形の対角線の大きさと方向を持つ力 (作用点は同じ).
(c) スカラ倍	λf	f の大きさを λ 倍した力.
(d) 零元	$\mathbf{0}$	力が無いこと, または力が相殺されていること.
(e) 逆元	$-f$	f の向きを反転した力.

- カベクトルは (L1) ~ (L8) を満す . そう信じてロボットは歩く .

カベクトルの注意点

A. 着力点の異なるカベクトルは，等値 = できない，加法 + もできない（束縛ベクトル）

- 力の加法 $f + g$ は，矢印の連結ではなく，平行四辺形の対角線に発生する合力として理解する．（着力点は勝手に動かさない）

B. 零ベクトル $\mathbf{0}$ は「**物体の運動**」に及ぼす力の効果 = $\mathbf{0}$ を表す（もちろん，力が無ければ効果は $\mathbf{0}$ ）

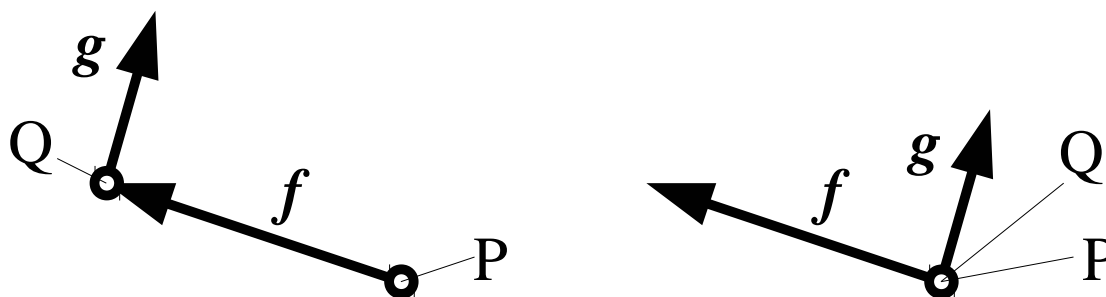
- 例えば， $f + (-f) = \mathbf{0}$ の意味は，力 f , $-f$ は存在するが，それらが物体の運動に及ぼす効果は相殺されて $\mathbf{0}$ ということ．

簡単な実験

カベクトルの注意点

A. 着力点の異なるカベクトルは，等値 = したり，加法 + したりできない．

■ 左右それぞれ，Q, P を矢印方向に押せ．



■ ベクトルは同じでも，着力点の違いで作用は変化する．

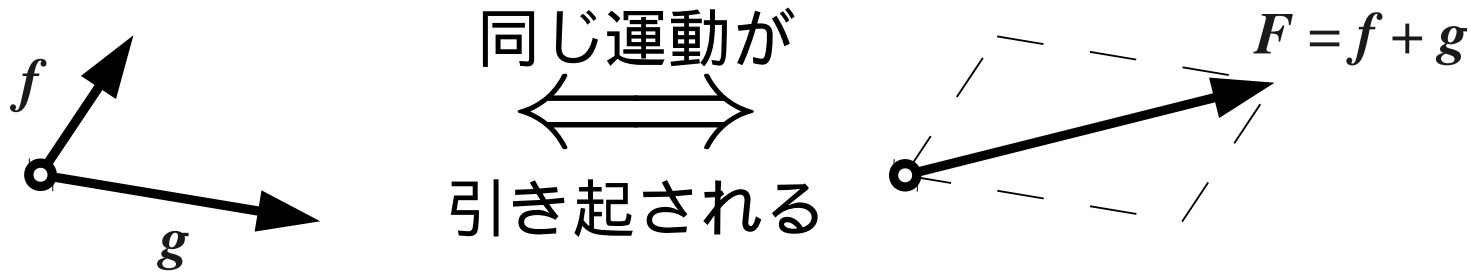
■ 指を重ねる右 () のケース ➡ 本章

■ 指を離れた左 () のケース ➡ 4 章

1 点に作用する力の合成

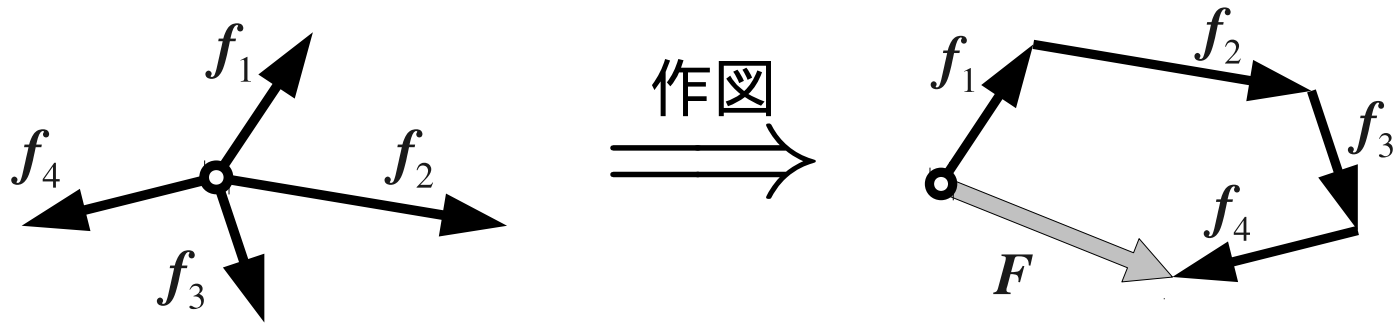
力学法則 2.1 (p.11)

1 点に 2 力 f, g を受ける物体の運動は, この物体が単独の力 $F = f + g$ を受けたときの運動と**区別できない**.



- 実際に作用しているのは 2 つの力 f, g .
- $F = f + g$ はそれと同じ効果をもたらす架空の力 .
- $F = f + g$ を「 f, g の合力」という .

作図による合成



- 着力点の移動は，作図上の方便．
- 実際の力を移動するわけではない（移動してはいけない）．

成分計算による合成

- (1) 適当な基底 $\mathcal{E} = \langle \mathbf{i}, \mathbf{j}, \mathbf{k} \rangle$ を設定し，
力ベクトル f_i を，成分 $\tilde{f}_i = [f_i]_{\mathcal{E}}$ で表す．
- (2) 成分の総和 $\tilde{F} = \tilde{f}_1 + \tilde{f}_2 + \tilde{f}_3 + \tilde{f}_4 + \dots$ を計算する．
- (3) 得られた数ベクトル $\tilde{F} = [F_i]$ が，合力の成分を表す．
- (4) 必要なら，本物の力ベクトルを復元する．

$$\mathbf{F} = F_1 \mathbf{i} + F_2 \mathbf{j} + F_3 \mathbf{k} \quad (1.4), \text{ p.7}$$

演習タイム

■ 例題 2.1, p13

2次元ベクトルの大きさと角度

- 2次元の正規直交基底 $\mathcal{E} = \langle \mathbf{i}, \mathbf{j} \rangle$ を取っとく。(長さ1で直角)

変換方法

- 力 f の大きさ F と角度 θ 成分 \tilde{f} (極座標と同じ)

$$\tilde{f} = \begin{bmatrix} f_x \\ f_y \end{bmatrix} = F \begin{bmatrix} \cos \theta \\ \sin \theta \end{bmatrix} \quad (2.2)$$

- 成分 \tilde{f} 力 f の大きさ F と角度 θ

$$\begin{cases} F = |\mathbf{f}| = \sqrt{f_x^2 + f_y^2} \\ \theta = \text{atan}(f_x, f_y) \end{cases} \quad (2.3)$$

atan は 2次元座標を角度に変換する関数 . 式 (2.4), p.13

演習タイム

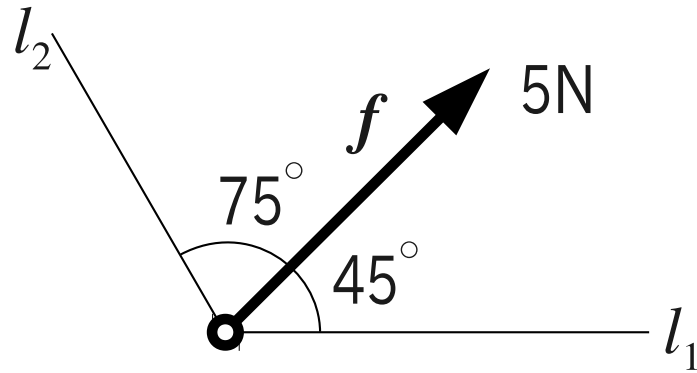
■ 例題 2.2, p13

■ 例題 2.3, p13

1 点に作用する力の分解

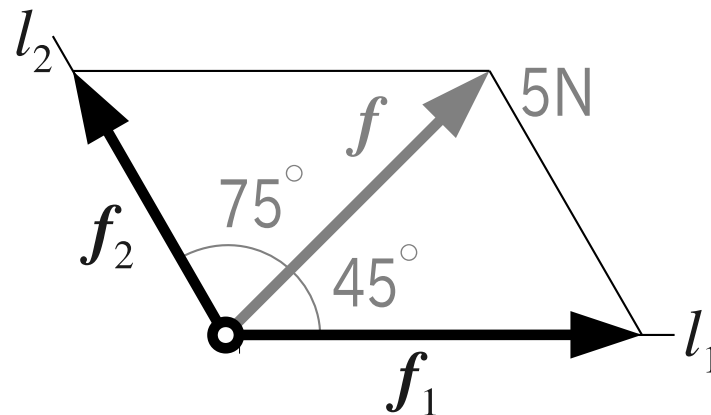
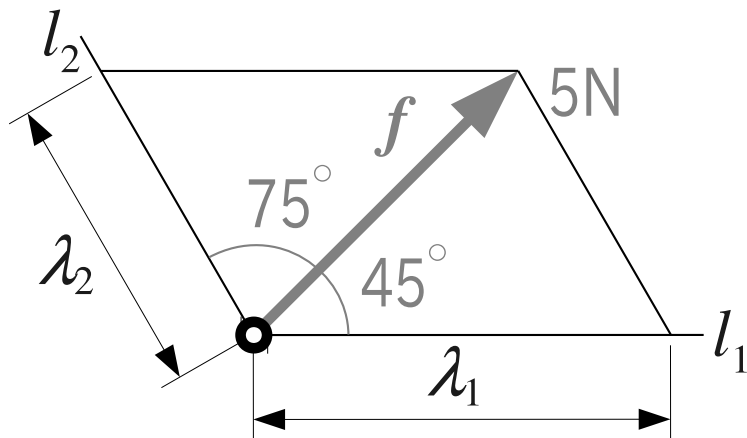
例題 2.4 (p.14)

図の力 f について，補助線 l_1, l_2 方向の分力 f_1, f_2 を求めよ．



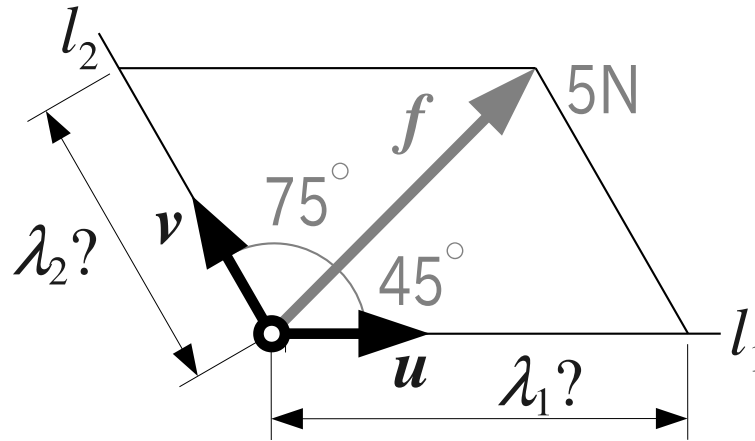
作図による分解

- (1) f が対角線になるように, l_1, l_2 を 2 辺とする平行四辺形を描く .
- (2) 得られた平行四辺形の 2 辺が, 求める分力 .



成分計算による分解

(1) l_1, l_2 の方向を , 単位ベクトル u, v で表す . (斜交基底と同等)



(2) f を未知数 λ_1, λ_2 で表す . (斜交成分と同等)

$$f = \lambda_1 u + \lambda_2 v \quad \overset{1 \text{ 対 } 1}{\iff} \quad \langle \text{成分} \rangle \tilde{f} = \lambda_1 \tilde{u} + \lambda_2 \tilde{v} \quad (2.6)(2.7) \text{ p.15}$$

(3) 未知数 λ_1, λ_2 を調整して , 問題の f に一致させる .

うまい計算法

$$\begin{aligned}\tilde{\mathbf{f}} = \begin{bmatrix} f_1 \\ f_2 \end{bmatrix} &= \lambda_1 \begin{bmatrix} u_1 \\ u_2 \end{bmatrix} + \lambda_2 \begin{bmatrix} v_1 \\ v_2 \end{bmatrix} = \begin{bmatrix} \lambda_1 u_1 + \lambda_2 v_1 \\ \lambda_1 u_2 + \lambda_2 v_2 \end{bmatrix} \\ &= \underbrace{\begin{bmatrix} u_1 & v_1 \\ u_2 & v_2 \end{bmatrix}}_{[\tilde{\mathbf{u}}, \tilde{\mathbf{v}}] \text{ と略記}} \begin{bmatrix} \lambda_1 \\ \lambda_2 \end{bmatrix} = [\tilde{\mathbf{u}}, \tilde{\mathbf{v}}] \begin{bmatrix} \lambda_1 \\ \lambda_2 \end{bmatrix} \quad (2.8) \text{ p.15}\end{aligned}$$




$$\langle \text{公式} \rangle \begin{bmatrix} \lambda_1 \\ \lambda_2 \end{bmatrix} = [\tilde{\mathbf{u}}, \tilde{\mathbf{v}}]^{-1} \tilde{\mathbf{f}} // \quad (2.9) \text{ p.15}$$

演習タイム

式 (2.9) で , 例題 2.4, p.14 を解け .

力の釣合い

力の釣合い条件

 **定義** 物体に働く力 f_1, f_2, \dots の総和が 0 となる条件：

$$f := f_1 + f_2 + \dots = \textcircled{0} \quad (2.17) \text{ p.17}$$

- 未知数を含む釣合い条件を，釣合い方程式という．
 - 物体に働く力が釣合い条件を満たすとき，力が「物体の運動」に及ぼす効果はゼロになる．
- ∴ 静止した物体は静止を保つ．直線運動する物体は速度を保つ．

演習タイム

式 (2.9) で，**例題 2.5, p.17** を解け．

第 1 回 機械力学レポート

機械力学サイト <http://edu.katzlab.jp/lec/mdyn>

- 第 2 週授業にて出題 .
- レポート用紙：機械力学サイトからダウンロード・印刷 .
 - 1 枚以内 . 裏面使用時は「裏につづく」と明記 .
よく似たレポートは不正行為の証拠とする . (当期全単位 0)
- 提出期限：次回の前日 (次々回以降は受け取らない)
 - 公欠などは早めの提出で対応せよ .
- 提出先：機械棟 3F・システム力学研究室 (2) の BOX .